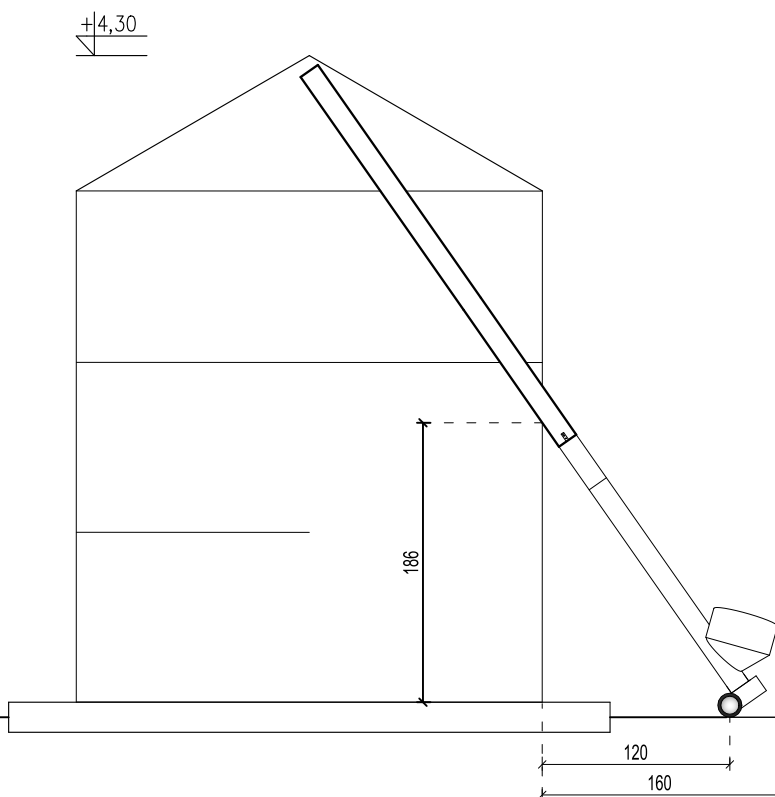


## SILOS ZBOŻOWY PŁASKODENNY 20 t

PRODUCENT: AGOS

### DANE TECHNICZNE:

- pojemność: 20 t pszenicy
- objętość: 28 m<sup>3</sup>
- średnica: 3,10 m
- wysokość: 4,30 m
- fundament: 4,00 m x 4,00 m x 20 cm
- dł. turbożmijki: 2,0 m
- średnica żmijki:  $\varnothing$  140



Turbożmijka załadunkowa  
silosu zbożowego płaskodennego 20 t

inwestor

adres inwestycji

Producent: AGOS

turbozmijki.pl

data

skala

-----

nr rys.