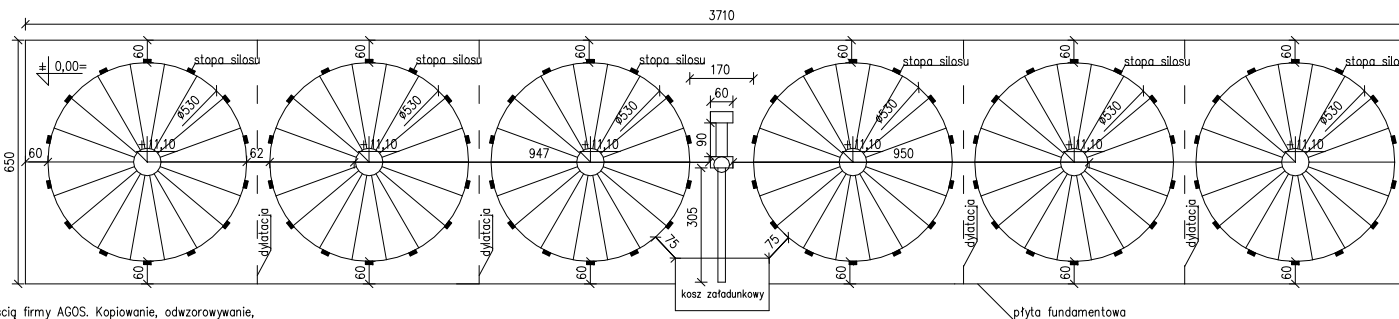
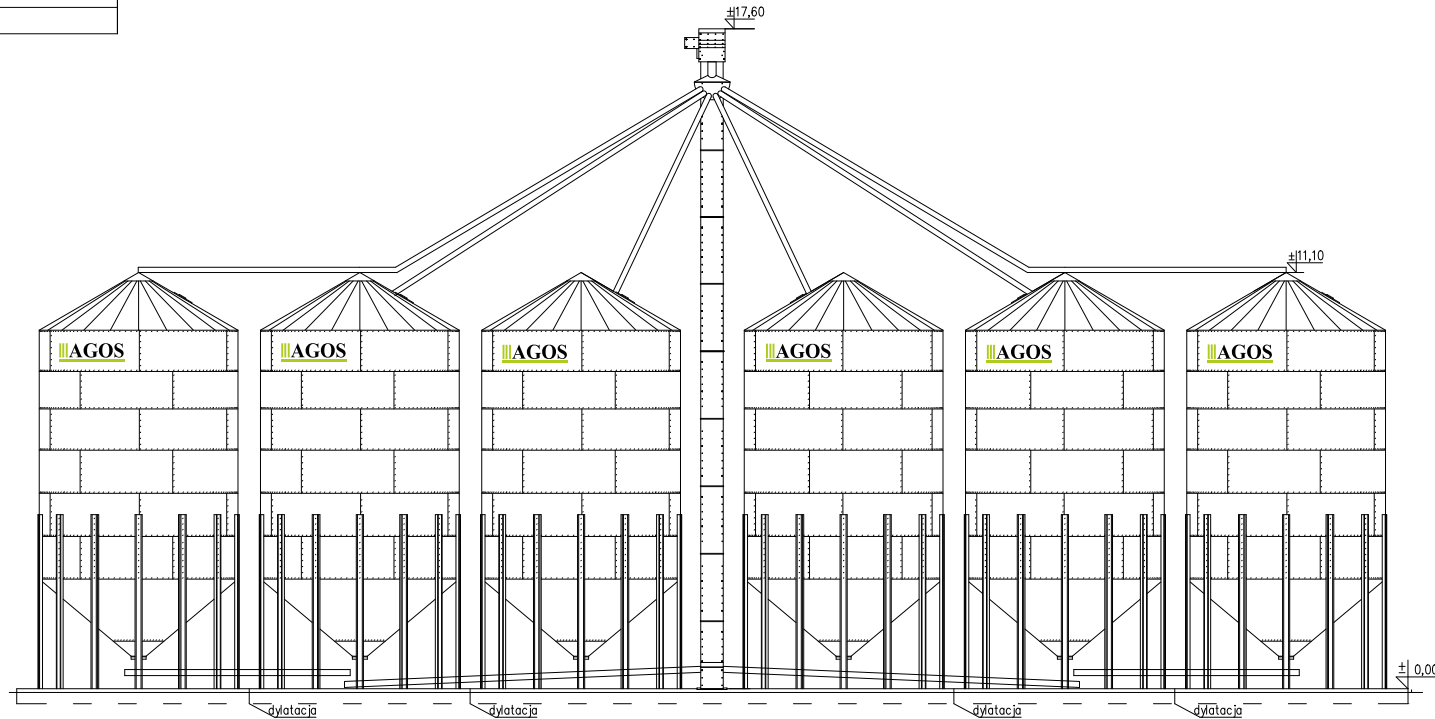


Ustawienie	w linii
Załadunek	kubelkowy 50t/h
Wysokość	17,60 m
Rozdzielacz	7 - drożny (1 rura na samochód)
Kosz załadunkowy	Zewnętrzny: wymiary 2,5 m x 1,4 m
Rozładunek	żmijka \varnothing 200 mm 40 t/h
Uwagi	

SILOSY LEJOWE
6 x 145 t
Z PRZENOŚNIKIEM KUBEŁKOWYM



Numer rys.
SLPK- 6x145

Dokumentacja jest wyłączną własnością firmy AGOS. Kopiowanie, odwzorowywanie, publikowanie oraz publiczne wykorzystywanie w części lub całości niniejszej dokumentacji wymaga pisemnej zgody właściciela.

Rysunki w dokumentacji mają charakter poglądowy.
Firma AGOS zastrzega sobie prawo do wprowadzania zmian w oferowanych produktach.

projekt: Bateria silosów lejowych 6 x 145t AGOS			
branża: ARCHITEKTONICZNA			
rysunek:			
inwestor:			
adres inwestycji:			
projektant:			podpis
uprawnienia:			
Producent: AGOS silosyzbozowe.pl			
data	skala	1: 200	nr rys.