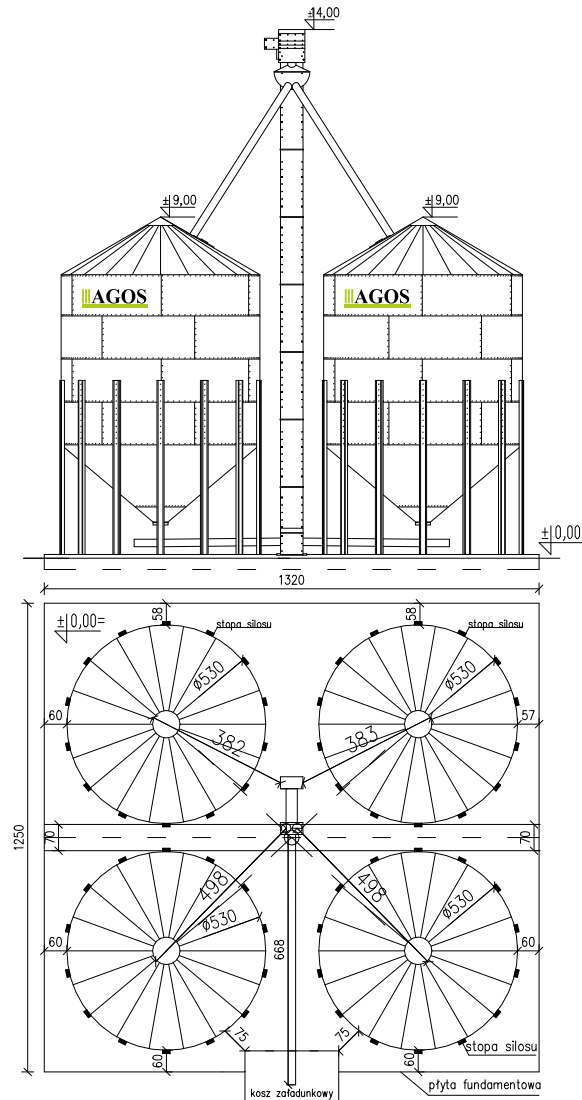


Ustawienie	w kwadracie
Załadunek	kubekowy 50t/h
Wysokość	14,00 m
Rozdzielacz	5 - drożny (1 rura na samochód)
Kosz załadunkowy	Zewnętrzny: wymiary 2,5 m x 1,4 m
Rozładunek	żmijka \varnothing 200 mm 40 t/h
Uwagi	

SILOSY LEJOWE 4 x 100 t Z PRZENOŚNIKIEM KUBEŁKOWYM

AGOS
SILOSY ZBOŻOWE



Numer rys.
SLPK-4x100

Dokumentacja jest wyłączną własnością firmy AGOS. Kopiowanie, odwzorowywanie, publikowanie oraz publiczne wykorzystywanie w części lub całości niniejszej dokumentacji wymaga pisemnej zgody właściciela.

Rysunki w dokumentacji mają charakter poglądowy.
Firma AGOS zastrzega sobie prawo do wprowadzania zmian w oferowanych produktach.

projekt:	Bateria silosów lejowych 4 x 100 t AGOS		
branża:	ARCHITEKTONICZNA		
rysunek:			
inwestor:			
adres inwestycji:			
projektant:			podpis
uprawnienia:			
Producent: AGOS silosyzbozowe.pl			
data		skala	1: 200 nr rys.