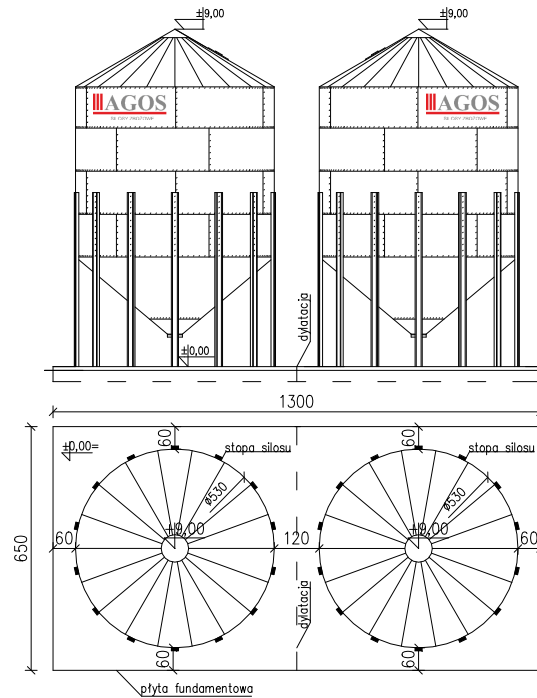


Ustawienie	w linii
Załadunek	turbożmijka 140 mm 17 t/h
Wysokość	nd.
Rozdzielacz	nd.
Kosz załadunkowy	nd.
Rozładunek	turbożmijka 140 mm 17 t/h
Uwagi	

SILOSY LEJOWE 2 x 100 t Z TURBOŻMIJKĄ



Numer rys.
SLPT-2x100

Dokumentacja jest wyłączną własnością firmy AGOS. Kopiowanie, odzorowywanie, publikowanie oraz publiczne wykorzystywanie w części lub całości niniejszej dokumentacji wymaga pisemnej zgody właściciela.

Rysunki w dokumentacji mają charakter poglądowy.
Firma AGOS zastrzega sobie prawo do wprowadzania zmian w oferowanych produktach.

projekt: Bateria silosów lejowych 2 x 100 t AGOS			
branża: ARCHITEKTONICZNA			
rysunek:			
inwestor:			
adres inwestycji:			
projektant:			podpis
uprawnienia:			
Producent: AGOS silosyzbozowe.pl			
data		skala	1: 200 nr rys. 1