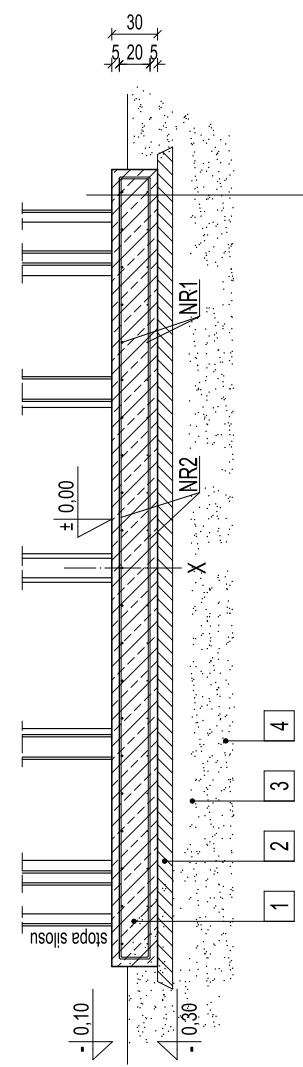
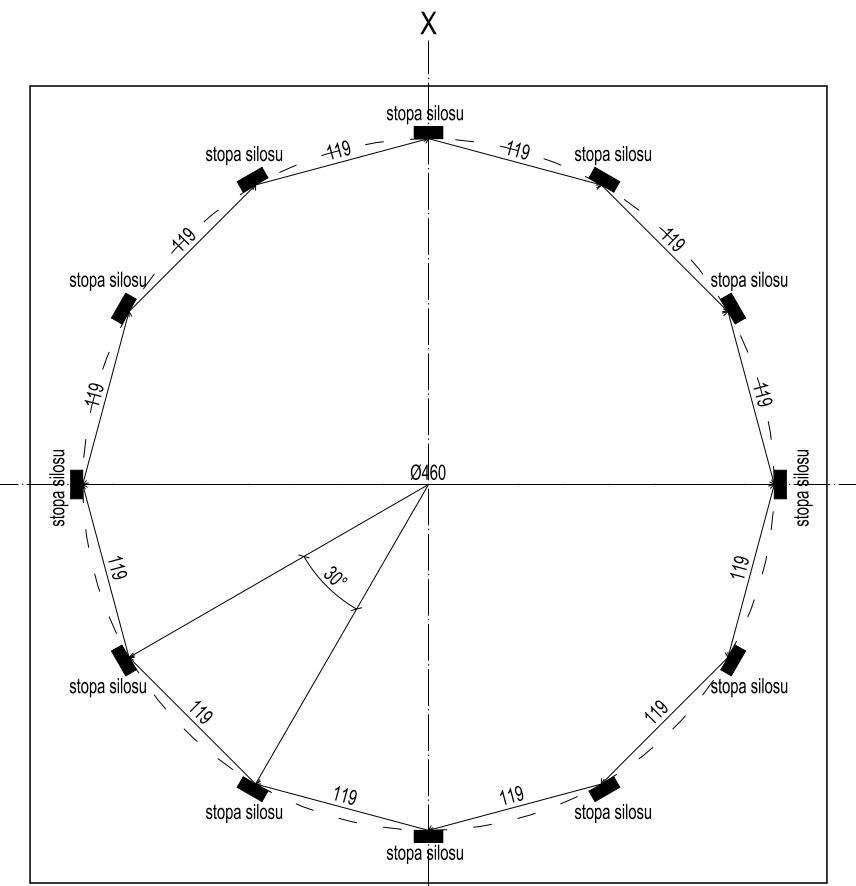


- 1 płyta fundamentowa-beton C20/25 gr. 30 cm, zbrojony podwójną siatką z prętów #12 o oczku 25x25 cm
- 2 podkład z suchego betonu C8/10 gr. 10 cm
- 3 podsypka piaskowa zagęszczona warstwowo do  $ld=0,6-0,7$
- 4 grunt rodzimy (grunt nośny)



- 1 płyta fundamentowa-beton C20/25 gr. 30 cm, zbrojony podwójną siatką z prętów #12 o oczku 25x25 cm
- 2 podkład z suchego betonu C8/10 gr. 10 cm
- 3 podsypka piaskowa zagęszczona warstwowo do  $ld=0,6-0,7$
- 4 grunt rodzimy (grunt nośny)



\* Montaż silosu odbywa się przy pomocy kotew stalowych.

SPECYFIKACJA ZBROJENIA							
POZYCJA	ŚREDNICA $\varnothing$	DŁUGOŚĆ l [cm]	ILOŚĆ n	n x l [m]	MASA [kg/m]	MASA PRETA [kg]	MASA OGÓLNA [kg]
	NR2	12	578	42	242,8	0,888	215,6
							430

BETON B25 (C20/25)  
 STAL AIIIIN (B5t00SP)  
 otulina 50mm

projekt: POSADOWIENIE SILOSU ZBOŻOWEGO LEJOWEGO O POJEMNOŚCI 55 t FIRMY AGOS WRAZ Z WYKONANIEM PŁYTY FUNDAMENTOWEJ				
branża: KONSTRUKCYJNA				
rysunek: PŁYTA FUNDAMENTOWA				
inwestor:				
adres inwestycji:				
projektant:				podpis
uprawnienia:				
data	skala	1:50	nr rys.	3